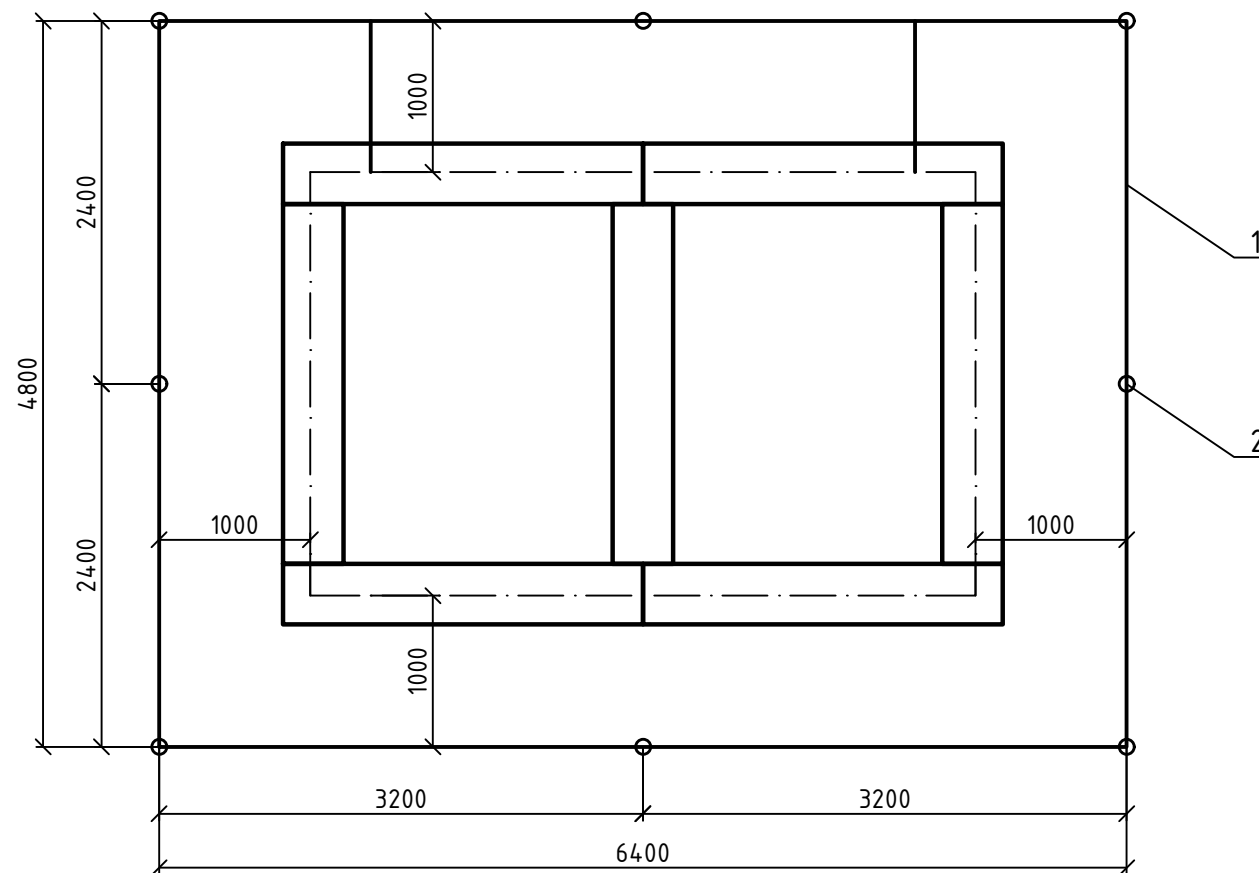


М 1:50



Конструктивное выполнение контура заземления ТП 6/0,4 кВ

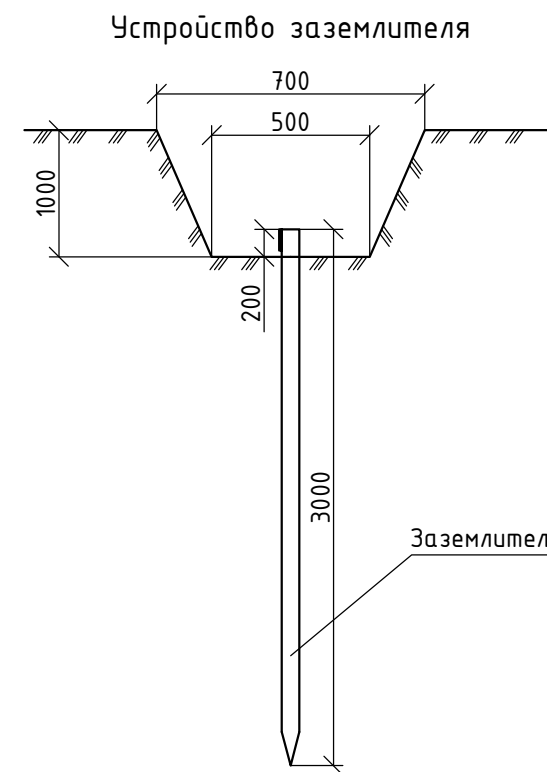
Эквивалентное сопротивление грунта, Ом*м	Нормативное сопротив. ЗУ, Ом	Контур ЗУ полоса 5x50, м	Верт. зазем. уголок 50x50, м	
			Кол-во	Длина, м
100	4	16	8	3

- 1 - Горизонтальный заземлитель полоса 5x50  
2 - Вертикальный заземлитель уголок 50x50x5 мм

1. Сопротивление заземляющего устройства ТП, к которому присоединена нейтраль трансформатора, не должно превышать 4 Ома, которое обеспечивается суммарным сопротивлением заземляющих устройств контура ТП, заземлителей повторных заземлений нулевого провода ВЛ и естественных заземлителей.

Расчет заземляющего устройства

Характер почвы	суглинок
Удельное сопротивление (Ом*м) ρ=	50
Климатическая зона	3
Кв для вертикальных заземлителей	1,3
Кг для горизонтальных заземлителей	3
1. Вертикальный заземлитель, уголок 50x50x5	
кол-во (шт) n=	8
длина (м) L=	3
заглубление заземлителя (м) T=	2,5
сторона (м) b=	0,05
Горизонтальный заземлитель, полоса 5x50	
длина (м) L=	24,40
ширина (м) b=	0,05
Глубина заложения полосы (м) f=	1,00
Коэффициент использования вертикальных заземлителей пв=	0,36
Коэффициент использования горизонтальных заземлителей пг=	0,60
2. Сопротивление одиночного заземлителя $R_{\theta} = \frac{\rho \cdot K_{\theta}}{2\pi L} \cdot (\ln(\frac{2L}{b}) + 0,5 \ln(\frac{4T+L}{4T-L})) = \frac{50 \cdot 1,3}{2 \cdot 3,14 \cdot 3} \cdot (\ln(\frac{2 \cdot 3}{0,05}) + 0,5 \ln(\frac{4 \cdot 2,5 + 3}{4 \cdot 2,5 - 3}))$	17,57
3. Сопротивление горизонтального заземлителя $R_2 = \frac{0,366}{L} \cdot \rho \cdot K_2 \cdot \lg(\frac{2L}{b \cdot f}) = \frac{0,366}{24,4} \cdot 50 \cdot 3 \cdot \lg(\frac{2 \cdot 24,4}{0,05 \cdot 1})$	6,73
4. Сопротивление заземляющего устройства $R_{\Sigma} = 1 / (\frac{p_2}{R_2} + \frac{p_{\theta}}{R_{\theta}}) = 1 / (\frac{0,6}{6,73} + \frac{8 \cdot 0,36}{17,57}) < 4 \text{ Ом}$	3,95



01.2024-ЭС							
2КТП-КК-1000 кВА-6/0,4 кВ по адресу: г. Ревда, ул. Комбинаторская, д. 3/2							
Изм.	Кол. уч.	Лист	№ док.	Подпись	Дата		
Разраб.		Штанов		<i>[Signature]</i>	01.24		
Электроснабжение					Стадия	Лист	Листов
					Р	8	
Н. контр. Горских					01.24	000 "АуТу-Электро"	
ГИП Селалин					01.24		